

Zawór odcinający typu RLV z możliwością spustu wody



Zastosowanie



Zawór odcinający RLV umożliwia indywidualne odcinanie każdego grzejnika podczas eksploatacji lub naprawy bez wpływu na pozostałe grzejniki w instalacji.

Do końcówki załączony jest króciec na wąż. Obrotowa konstrukcja pozwala na jej obracanie w celu ustawienia wylotu w wymaganym kierunku.

Zawór odcinający RLV jest dostępny w wersji prostej i kątowej. Wykończenie powierzchni: niklowanie.

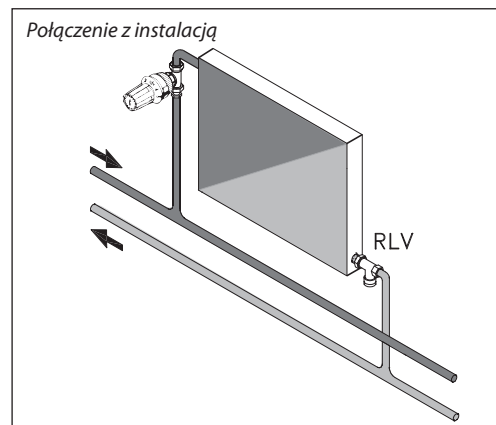
Jakość wody obiegowej w instalacji powinna spełniać wymagania normy PN-93/C-04607. Przy niższej jakości wody należy liczyć się ze skróconą trwałością zaworu.

Wydajności:

RLV 10: $k_{vs} = 1,8 \text{ m}^3/\text{h}$
 RLV 15: $k_{vs} = 2,5 \text{ m}^3/\text{h}$
 RLV 20: $k_{vs} = 3,0 \text{ m}^3/\text{h}$

W ustawieniu fabrycznym zawór jest w pełni otwarty. Wymiary są zgodne z DIN 3842-1.

Końcówka spustowa jest wyposażeniem dodatkowym. Końcówka służy do opróżniania i napełniania grzejnika wodą. W celu opróżnienia grzejnika należy zdjąć ochronny kołpak z zaworu odcinającego a następnie zamknąć zawór. Po zamontowaniu końcówki spustowej można ją otworzyć przez przekręcenie kluczem czworokątnym w lewo.



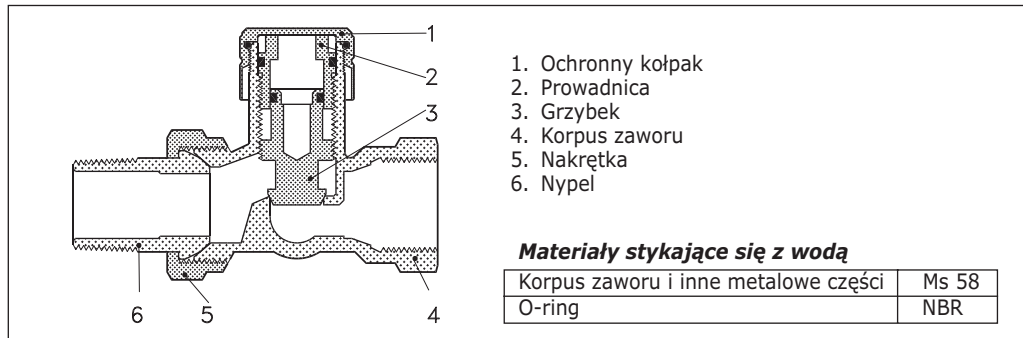
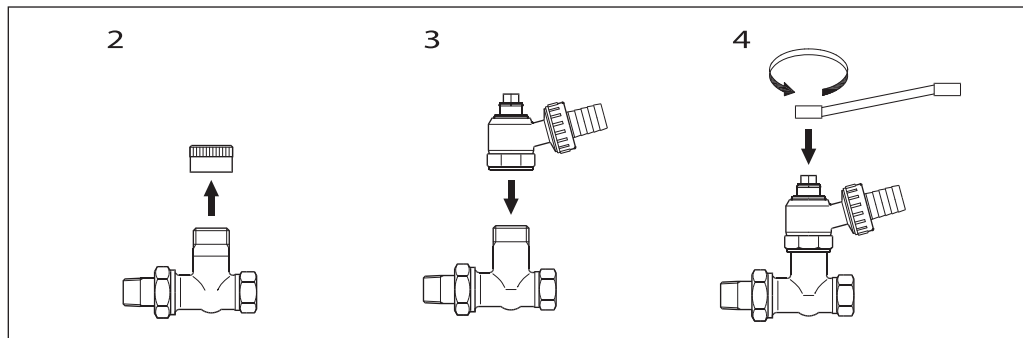
Zamawianie i dane techniczne

| Typ | DN | Numer katalogowy | Przyłącze ISO 7-1 | | k_{vs} | Max. ciśnienie robocze bar | Ciśnienie próbne bar | Maks. temp. wody °C |
|------------|----|------------------|-------------------|----------|----------|-------------------------------|-------------------------|------------------------|
| | | | Instalacja | Grzejnik | | | | |
| RLV kątowy | 10 | 003L0141 | 3/8 | 3/8 | 1,8 | 10 | 16 | 120 |
| RLV prosty | | 003L0142 | | | | | | |
| RLV kątowy | 15 | 003L0143 | 1/2 | 1/2 | 2,5 | 10 | 16 | 120 |
| RLV prosty | | 003L0144 | | | | | | |
| RLV kątowy | 20 | 003L0145 | 3/4 | 3/4 | 3,0 | 10 | 16 | 120 |
| RLV prosty | | 003L0146 | | | | | | |

Przyłącze od strony instalacji przygotowane jest do połączenia ze złączką zaciskową, patrz „Wyposażenie dodatkowe”.

Wyposażenie dodatkowe

| Końcówka spustowa | |
|---|------------------|
| Nazwa produktu | Numer katalogowy |
| Końcówka spustowa z króćcem na wąż 3/4" | 003L0152 |

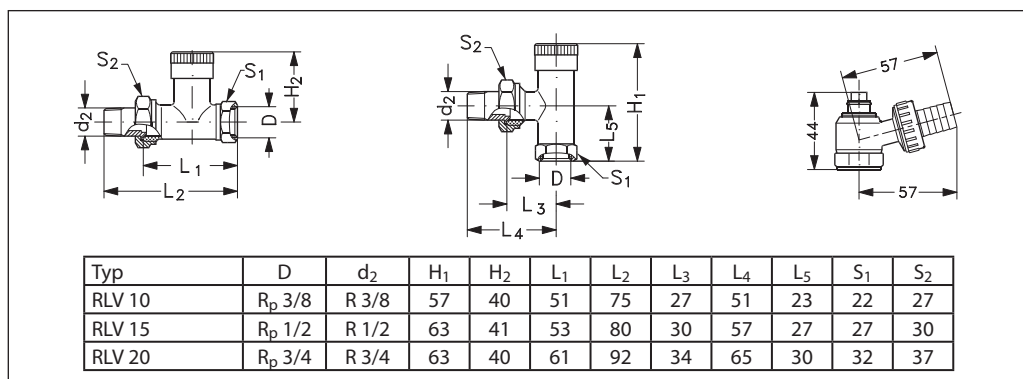
Budowa

Montaż

RLV

Zawór jest przeznaczony do montażu na powrotnej rurze przyłączonej do grzejnika. W celu ułatwienia spustu wody zalecany jest taki montaż, aby kołpak był skierowany do przodu.

Końcówka spustowa

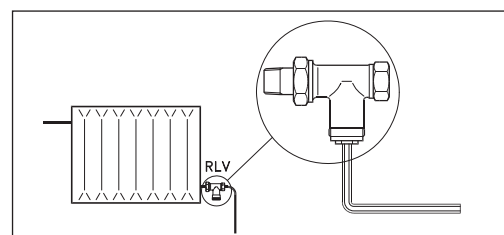
Montaż i obsługę końcówki spustowej należy przeprowadzić w następujący sposób:

1. Zamknąć zawór na zasilającej rurze przyłączonej do grzejnika. W tym celu zalecane jest zastosowanie w miejsce głowicy termostatycznej pokrętła (013G3305).
2. Zdjąć kołpak ochronny i zamknąć zawór
3. Zamontować końcówkę spustową i ustawić w wymaganym kierunku obrotowy króciec na wąż.
4. Za pomocą wrzeciona końcówki otworzyć zawór do spustu wody.

Wymiary [mm]

Nastawa wstępna

Obliczona wartość nastawy wstępnej ustawiana jest za pomocą klucza imbusowego w poniższy sposób:

- zdjąć kołpak ochronny,
- wkręcić do oporu prowadnicę,
- wykręcić prowadnicę o wymaganą ilość obrotów.



Wykresy wydajności

